

# NCBKZ 4P 150 - 500

## CARATTERISTICHE IDRAULICHE

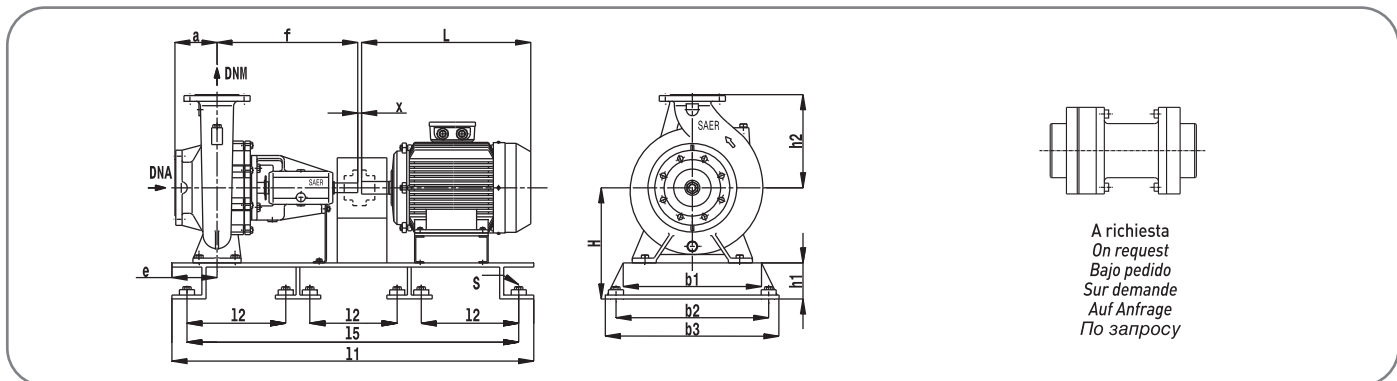
1450 1/min

HYDRAULIC FEATURES • CARACTERISTICAS HIDRAULICAS • CARACTERISTIQUES HYDRAULIQUES  
HYDRAULISCHE EIGENSCHAFTEN • ГИДРАВЛИЧЕСКИЕ ХАРАКТЕРИСТИКИ

Tipo Type	P <sub>2</sub>		I <sub>n</sub> (A) 400V	I <sub>s</sub> /I <sub>n</sub>	Q	U.S.g.p.m.															
	kW	HP				0	440	880	1100	1321	1541	1761	1981	2200	2420	2640	2860	2900	3302	3522	
NCBKZ4P 150-500D	110	150	186,7	7,8	H (m)	65,5	65	64	63,5	62,5	61,5	60,5	59	57,5	55,5	53,5	51	48	45	41	
NCBKZ4P 150-500C	132	180	221,1	7,8		75	74	72,5	71,5	70,5	69,5	68	66,5	64,5	62,5	60,5	58	55,5	52,5	47,5	
NCBKZ4P 150-500B	160	220	267,4	7,9		84,5	84	82,5	82	81	80	79	77,5	76	74,5	72,5	70,5	68	65	59	
NCBKZ4P 150-500A	200	270	337,3	7,7		94,5	93	91	90	89	88	86,7	85,5	84	82,5	80,5	78,5	76	73,5	69	

Curve di prestazione pag. 69 • Performances Curves pag. 69 • Curvas de rendimiento pag. 69 • Courbes de performances pag. 69 • Leistungskurven pag. 69 • Кривые гидравлических характеристик, стр. 69

## DIMENSIONI E PESI • DIMENSIONS AND WEIGHT • DIMENSIONES Y PESOS • DIMENSIONS ET POIDS • ABMESSUNGEN UND GEWICHTE • РАЗМЕРЫ И ВЕС



Tipo Type	P <sub>2</sub>		MEC	a [mm]	f [mm]	H [mm]	h1 [mm]	h2 [mm]	b3 [mm]	b2 [mm]	b1 [mm]	S	e [mm]	l1 [mm]	l2 [mm]	l5 [mm]	x	L	I	II [mm]	III [mm]	kg
	kW	HP																				
NCBKZ4P 150-500D	110	150	315S	180	530	620	220	500	950	870	760	M20	330	2090	640	2020	4	1190	22	85	0	1520
NCBKZ4P 150-500C	132	180	315M	180	530	620	220	500	950	870	760	M20	330	2090	640	2020	4	1340	22	85	0	1580
NCBKZ4P 150-500B	160	220	315L	180	530	620	220	500	950	870	760	M20	330	2090	640	2020	4	1340	22	85	0	1640
NCBKZ4P 150-500A	200	270	315L	180	530	620	220	500	950	870	760	M20	330	2090	640	2020	4	1340	22	85	0	1800

I. Tipo basamento • Base type • Base tipo • Type de socle • Typ der Grundplatte • Тип рамы - II. Spessore per motore • Thickness for motor • Espesor para motor • Épaisseur pour le moteur • Dicke fuer den Motor • Толщина для двигателя - III. Spessore per pompa • Thickness for pump • Espesor para bomba • Dicke fuer die Pumpe • Толщина для насоса

DNA		FORI - HOLES		DNM			FORI - HOLES						
DN	PN	D [mm]	K [mm]	C [mm]	Ø [mm]	n°	DN	PN	D [mm]	K [mm]	C [mm]	Ø [mm]	n°
200	16	340	295	266	23	12	150	16	285	240	211	23	8

Dati e dimensioni riferiti a gruppi con motori normalizzati in classe di efficienza IE2. Altri motori a richiesta. • Data and dimensions for groups with IEC normalized motors in class of efficiency IE2. Different motors to request. • Datos y dimensiones para grupos con motores en la clase de eficiencia IE2. Motores diferentes bajo pedido. • Données et dimensions pour groupes avec classe de rendement IE2. Pour moteurs différents demander. • Die Angaben beziehen sich auf die Pumpen mit den normalisierten Motoren IE2. Andere Motoren auf Anfrage. • Данные и размеры относятся к агрегатам в комплекте с унифицированным двигателем класса IE2. Другие типы двигателей по запросу.

Dati non impegnativi • The data are not binding • Datos non vinculantes • Données pas contraignantes • Unverbindliche Angaben • Данные могут быть изменены

Dimensioni pompa ad asse nudo pag. 67 • Bareshaft pump dimension pag. 67 • Dimensiones bomba a eje libre pag. 67 • Dimension de pompe à la page 67 • Abmessungen der Pumpe auf freier Welle, Seite 67 • Размеры насоса без двигателя, стр. 67

## CARATTERISTICHE IDRAULICHE

1450 1/min

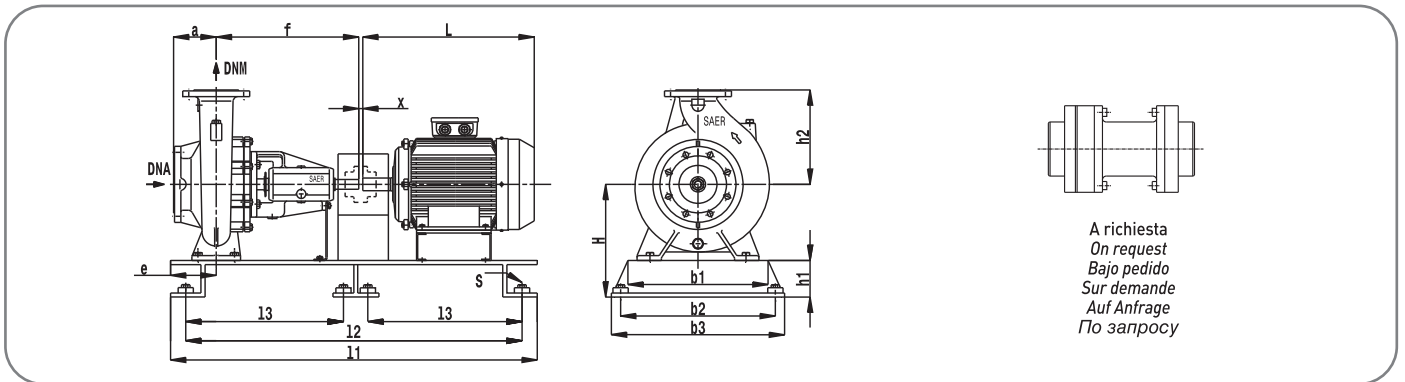
HYDRAULIC FEATURES • CARACTERISTICAS HIDRAULICAS • CARACTERISTIQUES HYDRAULIQUES

HYDRAULISCHE EIGENSCHAFTEN • ГИДРАВЛИЧЕСКИЕ ХАРАКТЕРИСТИКИ

Tipo Type	P <sub>2</sub>		In (A)	Is/In	Q	U.S.g.p.m.																		
	kW	HP	400V			0	440	880	1100	1321	1761	1981	2200	2420	2640	2860	2900	3105	3302	3412	3522	3545		
NCBKZ4P 200-315C	37	50	72	6,7	H (m)	0	100	200	250	300	400	450	500	550	600	650	700	725	750	775	800	825		
NCBKZ4P 200-315B	45	60	87,2	7		0	1667	3333	4167	5000	6667	7500	8333	9166	10000	10833	11667	12085	12500	12915	13333	13752		
NCBKZ4P 200-315A	55	75	96,5	7,4		26,7	26,4	25,7	25,1	24,5	22,7	21,5	20,4	18,9	17,2	15	12,3	10,5						
						30,9	30,5	29,7	29,2	28,6	27	25,9	24,8	23,4	21,5	19,5	17	15,8	14,5	13				
						36,8	36,4	35,9	35,4	34,9	33,6	32,5	31,5	30	28,3	26	23,3	21,9	20,5	18,8	17	15		

Curve di prestazione pag. 69 • Performances Curves pag. 69 • Curvas de rendimiento pag. 69 • Courbes de performances pag. 69 • Leistungskurven pag. 69 • Кривые гидравлических характеристик, стр. 69

## DIMENSIONI E PESI • DIMENSIONS AND WEIGHT • DIMENSIONES Y PESOS • DIMENSIONS ET POIDS • ABMESSUNGEN UND GEWICHTE • РАЗМЕРЫ И ВЕС



Tipo Type	P <sub>2</sub>		MEC	a	f	H	h1	h2	b3	b2	b1	S	e	l1	l2	l3	x	L	I	II	III	kg
	kW	HP		[mm]	[mm]	[mm]	[mm]	[mm]	[mm]	[mm]	[mm]	[mm]	[mm]	[mm]	[mm]	[mm]	[mm]	[mm]	[mm]	[mm]	[mm]	
NCBKZ4P 200-315C	37	50	225M	180	530	575	200	500	900	820	710	M20	325	1860	1800	875	4	809	20	150	20	740
NCBKZ4P 200-315B	45	60	225M	180	530	575	200	500	900	820	710	M20	325	1860	1800	875	4	809	20	150	20	770
NCBKZ4P 200-315A	55	75	250M	180	530	575	200	500	900	820	710	M20	325	1860	1800	875	4	915	20	150	45	830

I. Tipo basamento • Base type • Base tipo • Type de socle • Typ der Grundplatte • Тип рамы - II. Spessore per motore • Thickness for motor • Espesor para motor • Épaisseur pour le moteur • Dicke fuer den Motor • Толщина для двигателя - III. Spessore per pompa • Thickness for pump • Espesor para bomba • Dicke fuer die Pumpe • Толщина для насоса

DNA			FORI - HOLES				DNM			FORI - HOLES			
DN	PN	D [mm]	K [mm]	C [mm]	Ø [mm]	n°	DN	PN	D [mm]	K [mm]	C [mm]	Ø [mm]	n°
250	16	405	355	319	28	12	200	16	340	295	266	23	12

Data e dimensioni riferiti a gruppi con motori normalizzati in classe di efficienza IE2. Altri motori a richiesta. • Data and dimensions for groups with IEC normalized motors in class of efficiency IE2. Different motors to request. • Datos y dimensiones para grupos con motores en la clase de eficiencia IE2. Motores diferentes bajo pedido. • Données et dimensions pour groupes avec classe de rendement IE2. Pour moteurs différents demander. • Die Angaben beziehen sich auf die Pumpen mit den normalisierten Motoren IE2. Andere Motoren auf Anfrage • Данные и размеры относятся к агрегатам в комплекте с унифицированным двигателем класса IE2. Другие типы двигателей по запросу.

Data non impegnativi • The data are not binding • Datos non vinculantes • Données pas contraignantes • Unverbindliche Angaben • Данные могут быть изменены

Dimensioni pompa ad asse nudo pag. 67 • Bareshaft pump dimension pag. 67 • Dimensiones bomba a eje libre pag. 67 • Dimension de pompe à la page 67 • Abmessungen der Pumpe auf freier Welle, Seite 67 • Размеры насоса без двигателя, стр. 67

# NCBKZ 4P 200 - 400

## CARATTERISTICHE IDRAULICHE

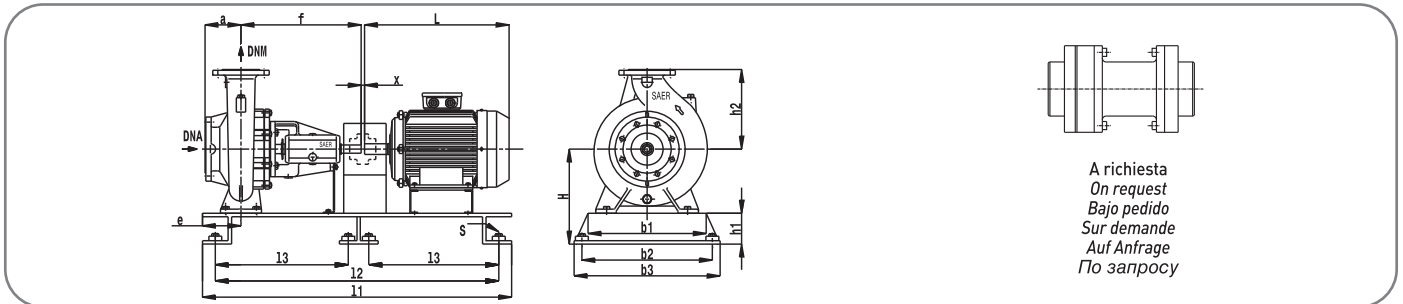
1450 1/min

HYDRAULIC FEATURES • CARACTERISTICAS HIDRAULICAS • CARACTERISTIQUES HYDRAULIQUES  
HYDRAULISCHE EIGENSCHAFTEN • ГИДРАВЛИЧЕСКИЕ ХАРАКТЕРИСТИКИ

Tipo Type	P <sub>2</sub>		I <sub>n</sub> (A) 400V	I <sub>s</sub> /I <sub>n</sub>	U.S.g.p.m. Q	0	880	1321	1761	2200	2640	2900	3302	3522	3742	3963	4183	4402	4513	4623	
	kW	HP				0	200	300	400	500	600	700	750	800	850	900	950	1000	1025	1050	
					H (m)	0	3333	5000	6667	8333	10000	11667	12500	13333	14167	15000	15833	16667	17083	17500	
NCBKZ4P 200-400D	90	125	149,9	7,7		45,1	44,9	44	42,5	39,5	36	31,5	29	26,5	23,5	20	16,5				
NCBKZ4P 200-400C	110	150	186,7	7,8		51,5	51	50,5	49	46	43	39	37	34,5	31,8	29	25,5	22	20		
NCBKZ4P 200-400B	132	180	221,1	7,8	56,5	56	55	53,7	51,5	49	45,5	43,5	41,5	39	36,5	33,5	30,5	28,5			
NCBKZ4P 200-400A	160	220	267,4	7,9	63,5	63	62,8	61,5	60	58	55	53,5	51,5	49,5	47	44,5	41,5	40	38,5		

Curve di prestazione pag. 69 • Performances Curves pag. 69 • Curvas de rendimiento pag. 69 • Courbes de performances pag. 69 • Leistungskurven pag. 69 • Кривые гидравлических характеристик, стр. 69

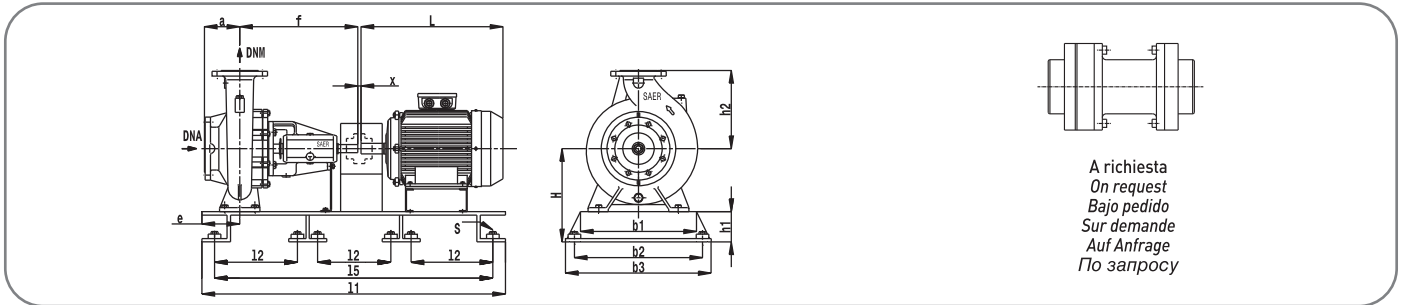
## DIMENSIONI E PESI • DIMENSIONS AND WEIGHT • DIMENSIONES Y PESOS • DIMENSIONS ET POIDS • ABMESSUNGEN UND GEWICHTE • РАЗМЕРЫ И ВЕС



Tipo Type	P <sub>2</sub> kW HP	MEC	a [mm]	f [mm]	H [mm]	h1 [mm]	h2 [mm]	b3 [mm]	b2 [mm]	b1 [mm]	S	e [mm]	l1 [mm]	l2 [mm]	l3 [mm]	x	L	I	II [mm]	III [mm]	kg
NCBKZ4P 200-400D	90 125	280M	180	630	600	200	500	900	820	710	M20	225	2000	1940	945	4	1035	21	120	45	1225

I. Tipo basamento • Base type • Base tipo • Type de socle • Typ der Grundplatte • Тип рамы - II. Spessore per motore • Thickness for motor • Espesor para motor • Épaisseur pour le moteur • Dicke fuer den Motor • Толщина для двигателя - III. Spessore per pompa • Thickness for pump • Espesor para bomba • Dicke fuer die Pumpe • Толщина для насоса

## DIMENSIONI E PESI • DIMENSIONS AND WEIGHT • DIMENSIONES Y PESOS • DIMENSIONS ET POIDS • ABMESSUNGEN UND GEWICHTE • РАЗМЕРЫ И ВЕС



Tipo Type	P <sub>2</sub> kW HP	MEC	a [mm]	f [mm]	H [mm]	h1 [mm]	h2 [mm]	b3 [mm]	b2 [mm]	b1 [mm]	S	e [mm]	l1 [mm]	l2 [mm]	l5 [mm]	x	L	I	II [mm]	III [mm]	kg
NCBKZ4P 200-400C	110 150	315S	180	630	620	220	500	950	870	760	M20	230	2090	640	2020	4	1190	22	85	45	1545
NCBKZ4P 200-400B	132 180	315M	180	630	620	220	500	950	870	760	M20	230	2090	640	2020	4	1340	22	85	45	1605
NCBKZ4P 200-400A	160 220	315L	180	630	620	220	500	950	870	760	M20	230	2090	640	2020	4	1340	22	85	45	1645

I. Tipo basamento • Base type • Base tipo • Type de socle • Typ der Grundplatte • Тип рамы - II. Spessore per motore • Thickness for motor • Espesor para motor • Épaisseur pour le moteur • Dicke fuer den Motor • Толщина для двигателя - III. Spessore per pompa • Thickness for pump • Espesor para bomba • Dicke fuer die Pumpe • Толщина для насоса

DNA		FORI - HOLES					DNM					FORI - HOLES	
DN	PN	D [mm]	K [mm]	C [mm]	Ø [mm]	n°	DN	PN	D [mm]	K [mm]	C [mm]	Ø [mm]	n°
250	16	405	355	319	28	12	200	16	340	295	266	23	12

Dati e dimensioni riferiti a gruppi con motori normalizzati in classe di efficienza IE2. Altri motori a richiesta. • Data and dimensions for groups with IEC normalized motors in class of efficiency IE2. Different motors to request. • Datos y dimensiones para grupos con motores en la clase de eficiencia IE2. Motores diferentes bajo pedido. • Données et dimensions pour groupes avec classe de rendement IE2. Pour moteurs différents demander. • Die Angaben beziehen sich auf die Pumpen mit den normalisierten Motoren IE2. Andere Motoren auf Anfrage • Данные и размеры относятся к агрегатам в комплекте с унифицированным двигателем класса IE2. Другие типы двигателей по запросу.

Dati non impegnativi • The data are not binding • Datos non vinculantes • Données pas contraignantes • Unverbindliche Angaben • Данные могут быть изменены

Dimensioni pompa ad asse nudo pag. 67 • V Shaft pump dimension pag. 67 • Dimensiones bomba a eje libre pag. 67 • Dimension de pompe à la page 67 • Abmessungen der Pumpe auf freier Welle, Seite 67 • Размеры насоса без двигателя, стр. 67

## CARATTERISTICHE IDRAULICHE

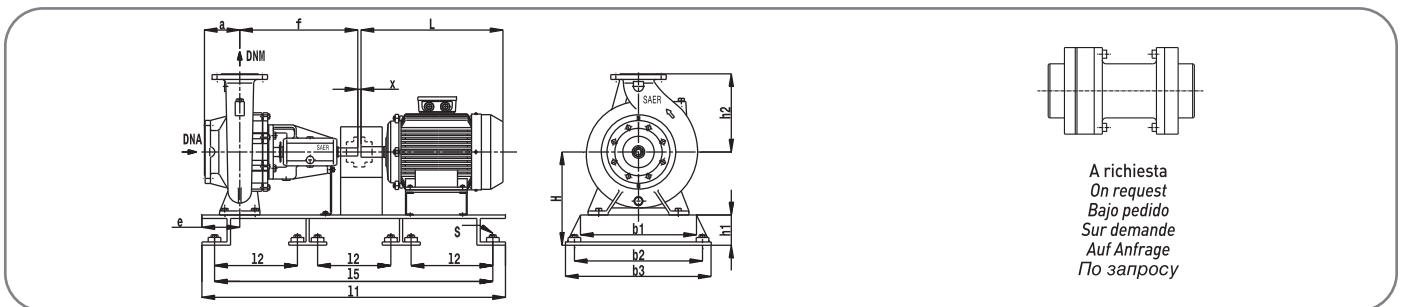
1450 1/min

HYDRAULIC FEATURES • CARACTERISTICAS HIDRAULICAS • CARACTERISTIQUES HYDRAULIQUES  
HYDRAULISCHE EIGENSCHAFTEN • ГИДРАВЛИЧЕСКИЕ ХАРАКТЕРИСТИКИ

Tipo Type	P <sub>2</sub>		In (A)	Is/In	Q	U.S.g.p.m.											
	kW	HP	400V			0	880	1321	1761	2200	2640	2900	3522	3963	4402	4843	5283
NCBKZ4P 200-500C	200	270	337,3	7,7	H (m)	0	200	300	400	500	600	700	800	900	1000	1100	1200
NCBKZ4P 200-500B	250	340	426,4	7,9		0	3333	5000	6667	8333	10000	11667	13333	15000	16667	18333	20000
NCBKZ4P 200-500A	315	430	531,2	7,8		0	3333	5000	6667	8333	10000	11667	13333	15000	16667	18333	20000

Curve di prestazione pag. 69 • Performances Curves pag. 69 • Curvas de rendimiento pag. 69 • Courbes de performances pag. 69 • Leistungskurven pag. 69 • Кривые гидравлических характеристик, стр. 69

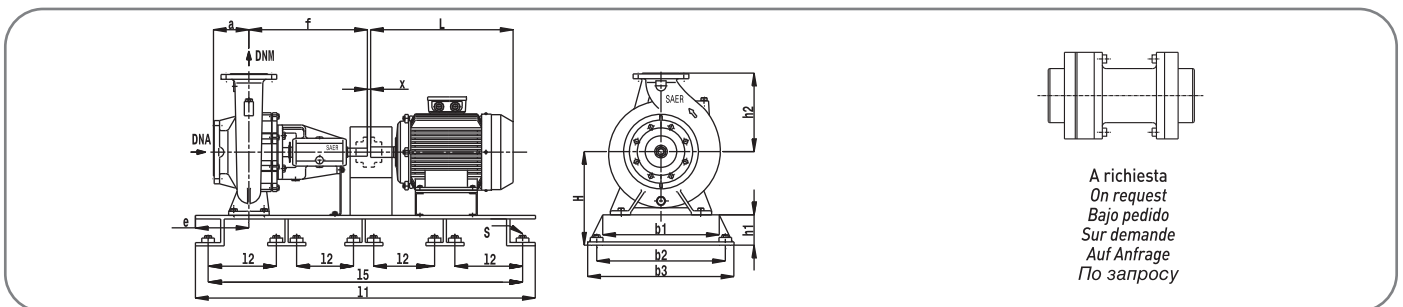
## DIMENSIONI E PESI • DIMENSIONS AND WEIGHT • DIMENSIONES Y PESOS • DIMENSIONS ET POIDS • ABMESSUNGEN UND GEWICHTE • РАЗМЕРЫ И ВЕС



Tipo Type	P <sub>2</sub>		MEC	a	f	H	h1	h2	b3	b2	b1	S	e	l1	l2	l5	x	L	I	II	III	kg
	kW	HP		[mm]	[mm]	[mm]	[mm]	[mm]	[mm]	[mm]	[mm]	[mm]	[mm]	[mm]	[mm]	[mm]	[mm]	[mm]	[mm]	[mm]	[mm]	
NCBKZ4P 200-500C	200	270	315L	200	630	670	220	560	990	910	820	M20	345	2270	700	2200	4	1340	23	135	25	1977

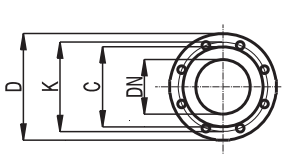
I. Tipo basamento • Base type • Base tipo • Type de socle • Typ der Grundplatte • Тип рамы - II. Spessore per motore • Thickness for motor • Espesor para motor • Épaisseur pour le moteur • Dicke fuer den Motor • Толщина для двигателя - III. Spessore per pompa • Thickness for pump • Espesor para bomba • Dicke fuer die Pumpe • Толщина для насоса

## DIMENSIONI E PESI • DIMENSIONS AND WEIGHT • DIMENSIONES Y PESOS • DIMENSIONS ET POIDS • ABMESSUNGEN UND GEWICHTE • РАЗМЕРЫ И ВЕС



Tipo Type	P <sub>2</sub>		MEC	a	f	H	h1	h2	b3	b2	b1	S	e	l1	l2	l5	x	L	I	II	III	kg
	kW	HP		[mm]	[mm]	[mm]	[mm]	[mm]	[mm]	[mm]	[mm]	[mm]	[mm]	[mm]	[mm]	[mm]	[mm]	[mm]	[mm]	[mm]	[mm]	
NCBKZ4P 200-500B	250	340	355M	200	630	670	220	560	990	910	820	M20	355	2500	570	2430	4	1840	24	95	25	2470
NCBKZ4P 200-500A	315	430	355L	200	630	670	220	560	990	910	820	M20	355	2500	570	2430	4	1840	24	95	25	2640

I. Tipo basamento • Base type • Base tipo • Type de socle • Typ der Grundplatte • Тип рамы - II. Spessore per motore • Thickness for motor • Espesor para motor • Épaisseur pour le moteur • Dicke fuer den Motor • Толщина для двигателя - III. Spessore per pompa • Thickness for pump • Espesor para bomba • Dicke fuer die Pumpe • Толщина для насоса



DNA		FORI - HOLES		DNM		FORI - HOLES	
DN	PN	D [mm]	K [mm]	C [mm]	∅ [mm]	n°	∅ [mm]
250	16	405	355	319	28	12	200

Dati e dimensioni riferiti a gruppi con motori normalizzati in classe di efficienza IE2. Altri motori a richiesta. • Data and dimensions for groups with IEC normalized motors in class of efficiency IE2. Different motors to request. • Datos y dimensiones para grupos con motores en la clase de eficiencia IE2. Motores diferentes bajo pedido. • Données et dimensions pour groupes avec classe de rendement IE2. Pour moteurs différents demander. • Die Angaben beziehen sich auf die Pumpen mit den normalisierten Motoren IE2. Andere Motoren auf Anfrage • Данные и размеры относятся к агрегатам в комплекте с унифицированным двигателем класса IE2. Другие типы двигателей по запросу.

Dati non impegnativi • The data are not binding • Datos non vinculantes • Données pas contraignantes • Unverbindliche Angaben • Данные могут быть изменены

Dimensioni pompa ad asse nudo pag. 67 • V Shaft pump dimension pag. 67 • Dimensiones bomba a eje libre pag. 67 • Dimension de pompe à la page 67 • Abmessungen der Pumpe auf freier Welle, Seite 67 • Размеры насоса без двигателя, стр. 67

# NCBKZ 4P 250 - 315

## CARATTERISTICHE IDRAULICHE

1450 1/min

HYDRAULIC FEATURES • CARACTERISTICAS HIDRAULICAS • CARACTERISTIQUES HYDRAULIQUES  
HYDRAULISCHE EIGENSCHAFTEN • ГИДРАВЛИЧЕСКИЕ ХАРАКТЕРИСТИКИ

Tipo Type	P <sub>2</sub>		In (A)	ls/In	Q	U.S.g.p.m.															
	kW	HP	400V			0	1761	2200	2640	2900	3522	3963	4402	4843	5283	5724	5944				
NCBKZ4P 250-315D	55	75	96,5	7,4	H (m)	0	400	500	600	700	800	900	1000	1100	1200	1300	1350				
NCBKZ4P 250-315C	75	100	125,5	8		23,5	22,1	21	19,8	18,4	16,8	15	13	11	8,5						
NCBKZ4P 250-315B	90	125	149,9	7,7		29	27	26,3	25,6	24,5	23,3	22	20	18	15,5	12					
NCBKZ4P 250-315A	110	150	186,7	7,8		34	32	31,5	31	30	29	27,5	26	24,3	21,5	18,5	16				
						37,5	35,4	34,6	33,9	33	32	31	29,5	28	25	21	17				

Curve di prestazione pag. 69 • Performances Curves pag. 69 • Curvas de rendimiento pag. 69 • Courbes de performances pag. 69 • Leistungskurven pag. 69 • Кривые гидравлических характеристик, стр. 69

## DIMENSIONI E PESI • DIMENSIONS AND WEIGHT • DIMENSIONES Y PESOS • DIMENSIONS ET POIDS • ABMESSUNGEN UND GEWICHTE • РАЗМЕРЫ И ВЕС

A richiesta  
On request  
Bajo pedido  
Sur demande  
Auf Anfrage  
По запросу

Tipo Type	P <sub>2</sub>		MEC	a	f	H	h1	h2	b3	b2	b1	S	e	l1	l2	l3	x	L	I	II	III	kg
	kW	HP		[mm]	[mm]	[mm]	[mm]	[mm]	[mm]	[mm]	[mm]	[mm]	[mm]	[mm]	[mm]	[mm]	[mm]	[mm]	[mm]	[mm]	[mm]	
NCBKZ4P 250-315D	55	75	250M	225	630	600	200	560	900	820	710	M20	225	1860	1800	875	4	915	20	150	0	960
NCBKZ4P 250-315C	75	100	280S	225	630	600	200	560	900	820	710	M20	225	2000	1940	945	4	984	21	120	0	1200
NCBKZ4P 250-315B	90	125	280M	225	630	600	200	560	900	820	710	M20	225	2000	1940	945	4	1035	21	120	0	1245

I. Tipo basamento • Base type • Base tipo • Type de socle • Typ der Grundplatte • Тип рамы - II. Spessore per motore • Thickness for motor • Espesor para motor • Épaisseur pour le moteur • Dicke fuer den Motor • Толщина для двигателя - III. Spessore per pompa • Thickness for pump • Espesor para bomba • Dicke fuer die Pumpe • Толщина для насоса

## DIMENSIONI E PESI • DIMENSIONS AND WEIGHT • DIMENSIONES Y PESOS • DIMENSIONS ET POIDS • ABMESSUNGEN UND GEWICHTE • РАЗМЕРЫ И ВЕС

A richiesta  
On request  
Bajo pedido  
Sur demande  
Auf Anfrage  
По запросу

Tipo Type	P <sub>2</sub>		MEC	a	f	H	h1	h2	b3	b2	b1	S	e	l1	l2	l5	x	L	I	II	III	kg
	kW	HP		[mm]	[mm]	[mm]	[mm]	[mm]	[mm]	[mm]	[mm]	[mm]	[mm]	[mm]	[mm]	[mm]	[mm]	[mm]	[mm]	[mm]	[mm]	
NCBKZ4P 250-315A	110	150	315S	225	630	620	220	560	950	870	760	M20	230	2090	640	2020	4	1190	22	85	0	1565

I. Tipo basamento • Base type • Base tipo • Type de socle • Typ der Grundplatte • Тип рамы - II. Spessore per motore • Thickness for motor • Espesor para motor • Épaisseur pour le moteur • Dicke fuer den Motor • Толщина для двигателя - III. Spessore per pompa • Thickness for pump • Espesor para bomba • Dicke fuer die Pumpe • Толщина для насоса

DNA		FORI - HOLES		DNM			FORI - HOLES						
DN	PN	D [mm]	K [mm]	C [mm]	Ø [mm]	n°	DN	PN	D [mm]	K [mm]	C [mm]	Ø [mm]	n°
300	16	460	410	370	28	12	250	16	405	355	319	28	12

Dati e dimensioni riferiti a gruppi con motori normalizzati in classe di efficienza IE2. Altri motori a richiesta. • Data and dimensions for groups with IEC normalized motors in class of efficiency IE2. Different motors to request. • Datos y dimensiones para grupos con motores en la clase de eficiencia IE2. Motores diferentes bajo pedido. • Données et dimensions pour groupes avec classe de rendement IE2. Pour moteurs différents demander. • Die Angaben beziehen sich auf die Pumpen mit den normalisierten Motoren IE2. Andere Motoren auf Anfrage. • Данные и размеры относятся к агрегатам в комплекте с унифицированным двигателем класса IE2. Другие типы двигателей по запросу.

Dati non impegnativi • The data are not binding • Datos non vinculantes • Données pas contraignantes • Unverbindliche Angaben • Данные могут быть изменены

Dimensioni pompa ad asse nudo pag. 67 • Vahshaft pump dimension pag. 67 • Dimensiones bomba a eje libre pag. 67 • Dimension de pompe à la page 67 • Abmessungen der Pumpe auf freier Welle, Seite 67 • Размеры насоса без двигателя, стр. 67

### CARATTERISTICHE IDRAULICHE

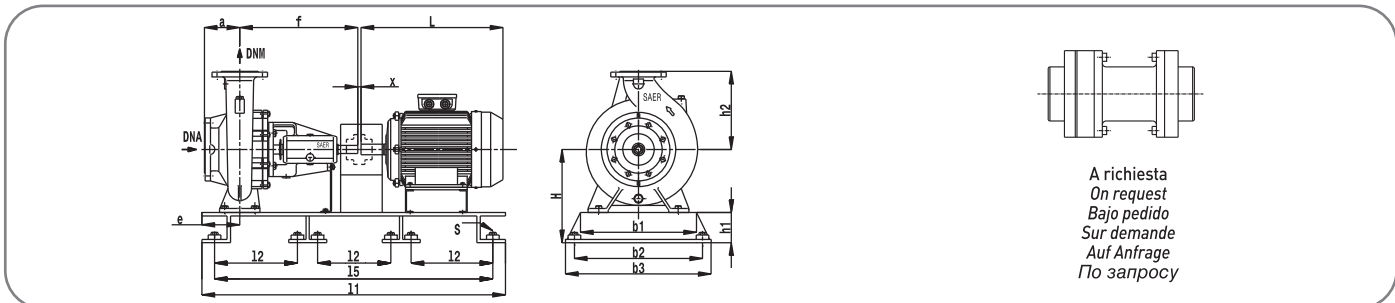
1450 1/min

HYDRAULIC FEATURES • CARACTERISTICAS HIDRAULICAS • CARACTERISTIQUES HYDRAULIQUES  
HYDRAULISCHE EIGENSCHAFTEN • ГИДРАВЛИЧЕСКИЕ ХАРАКТЕРИСТИКИ

Tipo Type	P <sub>2</sub>		In (A) 400V	Is/In	Q	U.S.g.p.m.																
	kW	HP				0	2200	2640	2900	3522	3963	4402	4843	5283	5724	6164	6604	7045	7485	7925	8145	8365
NCBKZ4P 250-400D	200	270	337,3	7,7	H (m)	0	500	600	700	800	900	1000	1100	1200	1300	1400	1500	1600	1700	1800	1850	1900
NCBKZ4P 250-400C	200	270	337,3	7,7		45	44,9	44,8	44,5	44	43	41	39	36,5	34	31	28	25	22			
NCBKZ4P 250-400B	250	340	426,4	7,9		50	49,9	49,8	49,5	49	48,5	47,5	46	44	41,5	39	36,5	33	28,5	24		
NCBKZ4P 250-400A	315	430	531,2	7,8		56,5	56	55,7	55,5	55	54,5	53,5	52	50,5	48,5	46,5	44	41	38	33	30	
						63	61,5	61	60,5	59,7	59	58	56,5	55	53,5	51,5	49,5	47	44	40	37	33,5

Curve di prestazione pag. 69 • Performances Curves pag. 69 • Curvas de rendimiento pag. 69 • Courbes de performances pag. 69 • Leistungskurven pag. 69 • Кривые гидравлических характеристик, стр. 69

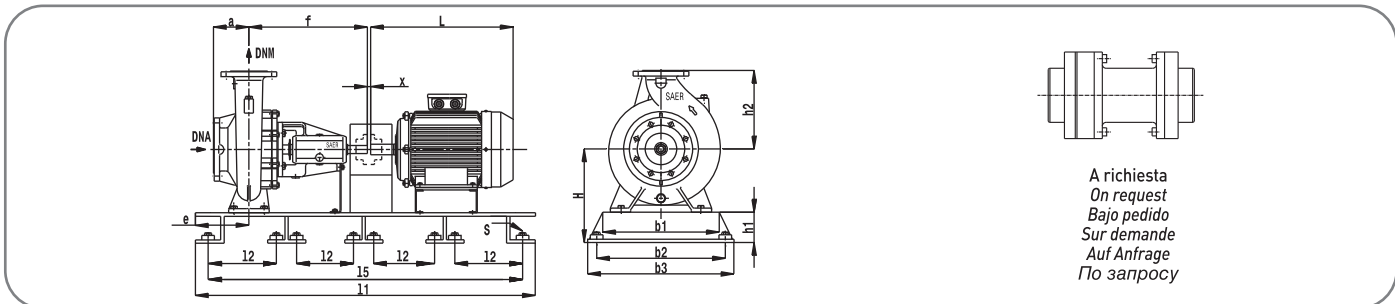
### DIMENSIONI E PESI • DIMENSIONS AND WEIGHT • DIMENSIONES Y PESOS • DIMENSIONS ET POIDS • ABMESSUNGEN UND GEWICHTE • РАЗМЕРЫ И ВЕС



Tipo Type	P <sub>2</sub>		MEC	a	f	H	h1	h2	b3	b2	b1	S	e	l1	l2	l5	x	L	I	II	III	kg
NCBKZ4P 250-400D	200	270	315L	225	630	620	220	600	950	870	760	M20	230	2090	640	2020	4	1340	22	85	0	1827
NCBKZ4P 250-400C	200	270	315L	225	630	620	220	600	950	870	760	M20	230	2090	640	2020	4	1340	22	85	0	1827

I. Tipo basamento • Base type • Base tipo • Type de socle • Typ der Grundplatte • Тип рамы - II. Spessore per motore • Thickness for motor • Espesor para motor • Épaisseur pour le moteur • Dicke fuer den Motor • Толщина для двигателя - III. Spessore per pompa • Thickness for pump • Espesor para bomba • Dicke fuer die Pumpe • Толщина для насоса

### DIMENSIONI E PESI • DIMENSIONS AND WEIGHT • DIMENSIONES Y PESOS • DIMENSIONS ET POIDS • ABMESSUNGEN UND GEWICHTE • РАЗМЕРЫ И ВЕС



Tipo Type	P <sub>2</sub>		MEC	a	f	H	h1	h2	b3	b2	b1	S	e	l1	l2	l5	x	L	I	II	III	kg
NCBKZ4P 250-400B	250	340	355M	225	630	670	220	600	990	910	820	M20	355	2500	570	2430	4	1840	24	95	50	2367
NCBKZ4P 250-400A	315	430	355L	225	630	670	220	600	990	910	820	M20	355	2500	570	2430	4	1840	24	95	50	2537

I. Tipo basamento • Base type • Base tipo • Type de socle • Typ der Grundplatte • Тип рамы - II. Spessore per motore • Thickness for motor • Espesor para motor • Épaisseur pour le moteur • Dicke fuer den Motor • Толщина для двигателя - III. Spessore per pompa • Thickness for pump • Espesor para bomba • Dicke fuer die Pumpe • Толщина для насоса

DNA			FORI - HOLES				DNM			FORI - HOLES			
DN	PN	D [mm]	K [mm]	C [mm]	Ø [mm]	n°	DN	PN	D [mm]	K [mm]	C [mm]	Ø [mm]	n°
300	16	460	410	370	28	12	250	16	405	355	319	28	12

Dati e dimensioni riferiti a gruppi con motori normalizzati in classe di efficienza IE2. Altri motori a richiesta. • Data and dimensions for groups with IEC normalized motors in class of efficiency IE2. Different motors to request. • Datos y dimensiones para grupos con motores en la clase de eficiencia IE2. Motores diferentes bajo pedido. • Données et dimensions pour groupes avec classe de rendement IE2. Pour moteurs différents demander. • Die Angaben beziehen sich auf die Pumpen mit den normalisierten Motoren IE2. Andere Motoren auf Anfrage • Данные и размеры относятся к агрегатам в комплекте с унифицированным двигателем класса IE2. Другие типы двигателей по запросу.

Dati non impegnativi • The data are not binding • Datos non vinculantes • Données pas contraignantes • Unverbindliche Angaben • Данные могут быть изменены

Dimensioni pompa ad asse nudo pag. 67 • Vahshaft pump dimension pag. 67 • Dimensiones bomba a eje libre pag. 67 • Dimension de pompe à la page 67 • Abmessungen der Pumpe auf freier Welle, Seite 67 • Размеры насоса без двигателя, стр. 67

# NCBKZ 4P 250 - 500

## CARATTERISTICHE IDRAULICHE

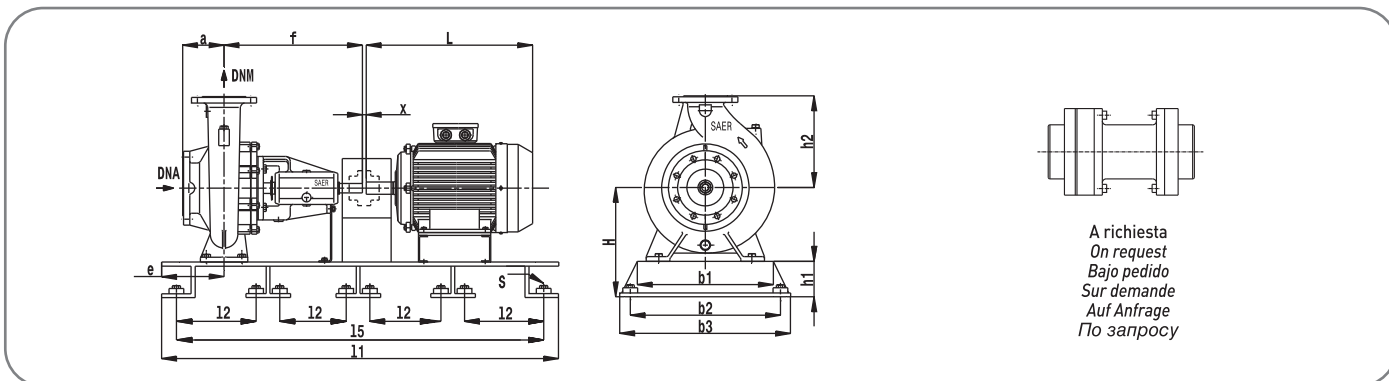
1450 1/min

HYDRAULIC FEATURES • CARACTERISTICAS HIDRAULICAS • CARACTERISTIQUES HYDRAULIQUES  
HYDRAULISCHE EIGENSCHAFTEN • ГИДРАВЛИЧЕСКИЕ ХАРАКТЕРИСТИКИ

Tipo Type	P <sub>2</sub>		In (A)	Is/In	Q	U.S.g.p.m.														
	kW	HP	400V			0	2200	2640	2900	3522	3963	4402	4843	5283	5724	6164	6384	6604		
NCBKZ4P 250-500C	250	340	426,4	7,9	H (m)	0	500	600	700	800	900	1000	1100	1200	1300	1400	1450	1500		
NCBKZ4P 250-500B	315	430	531,2	7,8		75	72,5	71	69	67	64,5	62	59	55,5	52,5	48,5	46	42		
NCBKZ4P 250-500AB	355	480	621,0	6,8		84	80,5	79,5	78	76,5	75	73	70,5	68	64	60,5	57,5			
NCBKZ4P 250-500A	400	540	705,0	6,8		92	89	88	87,5	86,5	85	83	80	77,5	73,5	69,5	66			
						97	95	94,5	94	93	92	90	88	85	81	75	70			

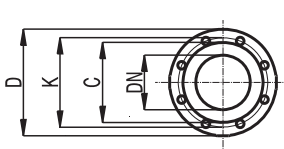
Curve di prestazione pag. 69 • Performances Curves pag. 69 • Curvas de rendimiento pag. 69 • Courbes de performances pag. 69 • Leistungskurven pag. 69 • Кривые гидравлических характеристик, стр. 69

## DIMENSIONI E PESI • DIMENSIONS AND WEIGHT • DIMENSIONES Y PESOS • DIMENSIONS ET POIDS • ABMESSUNGEN UND GEWICHTE • РАЗМЕРЫ И ВЕС



Tipo Type	P <sub>2</sub>		MEC	a	f	H	h1	h2	b3	b2	b1	S	e	l1	l2	l5	x	L	I	II	III	kg
	kW	HP		[mm]	[mm]	[mm]	[mm]	[mm]	[mm]	[mm]	[mm]	[mm]	[mm]	[mm]	[mm]	[mm]	[mm]	[mm]	[mm]	[mm]	[mm]	
NCBKZ4P 250-500C	250	340	355M	225	720	670	220	670	990	910	820	M20	270	2600	595	2530	4	1840	29	95	0	2595
NCBKZ4P 250-500B	315	430	355L	225	720	670	220	670	990	910	820	M20	270	2600	595	2530	4	1840	29	95	0	2765
NCBKZ4P 250-500AB	355	480	355X	225	720	670	220	670	990	910	820	M20	270	2600	595	2530	4	1840	29	95	0	2803
NCBKZ4P 250-500A	400	540	355X	225	720	670	220	670	990	910	820	M20	270	2600	595	2530	4	1840	29	95	0	3125

I. Tipo basamento • Base type • Base tipo • Type de socle • Typ der Grundplatte • Тип рамы - II. Spessore per motore • Thickness for motor • Espesor para motor • Épaisseur pour le moteur • Dicke fuer den Motor • Толщина для двигателя - III. Spessore per pompa • Thickness for pump • Espesor para bomba • Dicke fuer die Pumpe • Толщина для насоса



DNA		FORI - HOLES		DNM		FORI - HOLES							
DN	PN	D [mm]	K [mm]	C [mm]	Ø [mm]	n°	DN	PN	D [mm]	K [mm]	C [mm]	Ø [mm]	n°
300	16	460	410	370	28	12	250	16	405	355	319	28	12

Data e dimensioni riferiti a gruppi con motori normalizzati in classe di efficienza IE2. Altri motori a richiesta. • Data and dimensions for groups with IEC normalized motors in class of efficiency IE2. Different motors to request. • Datos y dimensiones para grupos con motores en la clase de eficiencia IE2. Motores diferentes bajo pedido. • Données et dimensions pour groupes avec classe de rendement IE2. Pour moteurs différents demander. • Die Angaben beziehen sich auf die Pumpen mit den normalisierten Motoren IE2. Andere Motoren auf Anfrage • Данные и размеры относятся к агрегатам в комплекте с унифицированным двигателем класса IE2. Другие типы двигателей по запросу.

Data non impegnativi • The data are not binding • Datos non vinculantes • Données pas contraignantes • Unverbindliche Angaben • Данные могут быть изменены

Dimensioni pompa ad asse nudo pag. 67 • Vareshaft pump dimension pag. 67 • Dimensiones bomba a eje libre pag. 67 • Dimension de pompe à la page 67 • Abmessungen der Pumpe auf freier Welle, Seite 67 • Размеры насоса без двигателя, стр. 67

## CARATTERISTICHE IDRAULICHE

1450 1/min

HYDRAULIC FEATURES • CARACTERISTICAS HIDRAULICAS • CARACTERISTIQUES HYDRAULIQUES  
HYDRAULISCHE EIGENSCHAFTEN • ГИДРАВЛИЧЕСКИЕ ХАРАКТЕРИСТИКИ

Tipo Type	P <sub>2</sub>		In (A) 400V	Is/In	U.S.g.p.m. Q	0	3522	4402	5283	6164	7045	7925	8806	9246	9686	
	kW	HP				m <sup>3</sup> /h	l/min	H	(m)	22,5	19,5	17,7	16,3	14,5	12,5	9,9
<b>NCBKZ4P 300-315C</b>	90	125	149,9	7,7												
<b>NCBKZ4P 300-315A</b>	160	220	267,4	7,9												

Curve di prestazione pag. 69 • Performances Curves pag. 69 • Curvas de rendimiento pag. 69 • Courbes de performances pag. 69 • Leistungskurven pag. 69 • Кривые гидравлических характеристик, стр. 69

## DIMENSIONI E PESI • DIMENSIONS AND WEIGHT • DIMENSIONES Y PESOS • DIMENSIONS ET POIDS • ABMESSUNGEN UND GEWICHTE • РАЗМЕРЫ И ВЕС

A richiesta  
On request  
Bajo pedido  
Sur demande  
Auf Anfrage  
По запросу

Tipo Type	P <sub>2</sub>		MEC	a	f	H	h1	h2	b3	b2	b1	S	e	l1	l2	l3	x	L	I	II	III	kg
	kW	HP		[mm]	[mm]	[mm]	[mm]	[mm]	[mm]	[mm]	[mm]	[mm]	[mm]	[mm]	[mm]	[mm]	[mm]	[mm]	[mm]	[mm]	[mm]	
<b>NCBKZ4P 300-315C</b>	90	125	280M	300	640	625	200	600	900	820	710	M20	245	2000	1940	945	4	1035	28	145	0	

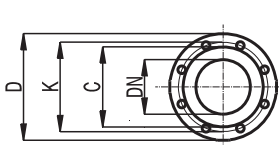
I. Tipo basamento • Base type • Base tipo • Type de socle • Typ der Grundplatte • Тип рамы - II. Spessore per motore • Thickness for motor • Espesor para motor • Épaisseur pour le moteur • Dicke fuer den Motor • Толщина для двигателя - III. Spessore per pompa • Thickness for pump • Espesor para bomba • Dicke fuer die Pumpe • Толщина для насоса

## DIMENSIONI E PESI • DIMENSIONS AND WEIGHT • DIMENSIONES Y PESOS • DIMENSIONS ET POIDS • ABMESSUNGEN UND GEWICHTE • РАЗМЕРЫ И ВЕС

A richiesta  
On request  
Bajo pedido  
Sur demande  
Auf Anfrage  
По запросу

Tipo Type	P <sub>2</sub>		MEC	a	f	H	h1	h2	b3	b2	b1	S	e	l1	l2	l5	x	L	I	II	III	kg
	kW	HP		[mm]	[mm]	[mm]	[mm]	[mm]	[mm]	[mm]	[mm]	[mm]	[mm]	[mm]	[mm]	[mm]	[mm]	[mm]	[mm]	[mm]	[mm]	
<b>NCBKZ4P 300-315A</b>	160	220	315L	300	640	645	220	600	990	910	820	M20	345	2270	700	2200	4	1340	23	110	0	

I. Tipo basamento • Base type • Base tipo • Type de socle • Typ der Grundplatte • Тип рамы - II. Spessore per motore • Thickness for motor • Espesor para motor • Épaisseur pour le moteur • Dicke fuer den Motor • Толщина для двигателя - III. Spessore per pompa • Thickness for pump • Espesor para bomba • Dicke fuer die Pumpe • Толщина для насоса



DNA			FORI - HOLES				DNM			FORI - HOLES			
DN	PN	D [mm]	K [mm]	C [mm]	Ø [mm]	n°	DN	PN	D [mm]	K [mm]	C [mm]	Ø [mm]	n°
350	16	520	470	429	28	16	300	16	460	410	370	28	12

Dati e dimensioni riferiti a gruppi con motori normalizzati in classe di efficienza IE2. Altri motori a richiesta. • Data and dimensions for groups with IEC normalized motors in class of efficiency IE2. Different motors to request. • Datos y dimensiones para grupos con motores en la clase de eficiencia IE2. Motores diferentes bajo pedido. • Données et dimensions pour groupes avec classe de rendement IE2. Pour moteurs différents demander. • Die Angaben beziehen sich auf die Pumpen mit den normalisierten Motoren IE2. Andere Motoren auf Anfrage • Данные и размеры относятся к агрегатам в комплекте с унифицированным двигателем класса IE2. Другие типы двигателей по запросу.

Dati provvisori! • Temporary data! • Datos provisionales! • Données provisoires! • Provisorische Daten! • Временные данные!

Dimensioni pompa ad asse nudo pag. 67 • Bareshaft pump dimension pag. 67 • Dimensiones bomba a eje libre pag. 67 • Dimension de pompe à la page 67 • Abmessungen der Pumpe auf freier Welle, Seite 67 • Размеры насоса без двигателя, стр. 67



# NCBKZK 4P 300 - 400

## CARATTERISTICHE IDRAULICHE

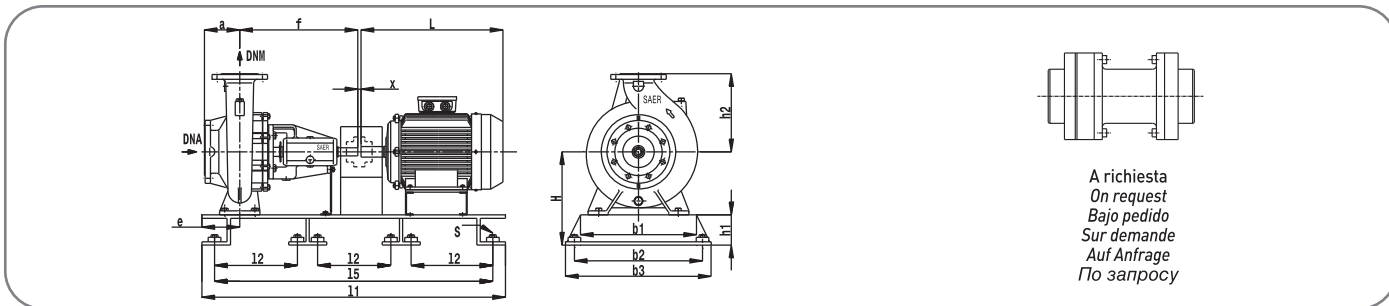
1450 1/min

HYDRAULIC FEATURES • CARACTERISTICAS HIDRAULICAS • CARACTERISTIQUES HYDRAULIQUES  
HYDRAULISCHE EIGENSCHAFTEN • ГИДРАВЛИЧЕСКИЕ ХАРАКТЕРИСТИКИ

Tipo Type	P <sub>2</sub>		In (A)	Is/In	Q	U.S.g.p.m.													
	kW	HP	400V			0	3522	4402	5283	6164	7045	7925	8806	9466	9686	9906	10127		
NCBKZ4P 300-400C	200	270	337,3	7,7	H (m)	0	800	1000	1200	1400	1600	1800	2000	2150	2200	2250	2300		
NCBKZ4P 300-400B	250	340	426,4	7,9		0	13333	16667	20000	23333	26667	30000	33333	35833	36667	37500	38333		
NCBKZ4P 300-400A	315	430	531,2	7,8		0	13333	16667	20000	23333	26667	30000	33333	35833	36667	37500	38333		

Curve di prestazione pag. 69 • Performances Curves pag. 69 • Curvas de rendimiento pag. 69 • Courbes de performances pag. 69 • Leistungskurven pag. 69 • Кривые гидравлических характеристик, стр. 69

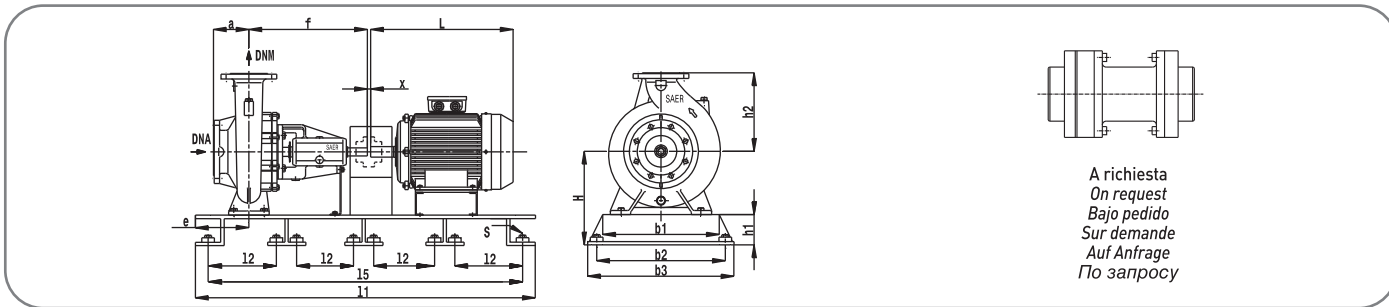
## DIMENSIONI E PESI • DIMENSIONS AND WEIGHT • DIMENSIONES Y PESOS • DIMENSIONS ET POIDS • ABMESSUNGEN UND GEWICHTE • РАЗМЕРЫ И ВЕС



Tipo Type	P <sub>2</sub>		MEC	a	f	H	h1	h2	b3	b2	b1	S	e	l1	l2	l5	x	L	I	II	III	kg
	kW	HP		[mm]	[mm]	[mm]	[mm]	[mm]	[mm]	[mm]	[mm]	[mm]	[mm]	[mm]	[mm]	[mm]	[mm]	[mm]	[mm]	[mm]	[mm]	
NCBKZ4P 300-400C	200	270	315L	300	720	670	220	670	990	910	820	M20	260	2270	700	2200	4	1340	23	135	0	2070

I. Tipo basamento • Base type • Base tipo • Type de socle • Typ der Grundplatte • Тип рамы - II. Spessore per motore • Thickness for motor • Espesor para motor • Épaisseur pour le moteur • Dicke fuer den Motor • Толщина для двигателя - III. Spessore per pompa • Thickness for pump • Espesor para bomba • Dicke fuer die Pumpe • Толщина для насоса

## DIMENSIONI E PESI • DIMENSIONS AND WEIGHT • DIMENSIONES Y PESOS • DIMENSIONS ET POIDS • ABMESSUNGEN UND GEWICHTE • РАЗМЕРЫ И ВЕС



Tipo Type	P <sub>2</sub>		MEC	a	f	H	h1	h2	b3	b2	b1	S	e	l1	l2	l5	x	L	I	II	III	kg
	kW	HP		[mm]	[mm]	[mm]	[mm]	[mm]	[mm]	[mm]	[mm]	[mm]	[mm]	[mm]	[mm]	[mm]	[mm]	[mm]	[mm]	[mm]	[mm]	
NCBKZ4P 300-400B	250	340	355M	300	720	670	220	670	990	910	820	M20	270	2500	570	2430	4	1840	24	95	0	2565
NCBKZ4P 300-400A	315	430	355L	300	720	670	220	670	990	910	820	M20	270	2500	570	2430	4	1840	24	95	0	2735

I. Tipo basamento • Base type • Base tipo • Type de socle • Typ der Grundplatte • Тип рамы - II. Spessore per motore • Thickness for motor • Espesor para motor • Épaisseur pour le moteur • Dicke fuer den Motor • Толщина для двигателя - III. Spessore per pompa • Thickness for pump • Espesor para bomba • Dicke fuer die Pumpe • Толщина для насоса

D	K	C	DNA			FORI - HOLES		DNM			FORI - HOLES		
			DN	PN	D [mm]	K [mm]	C [mm]	∅ [mm]	n°	DN	PN	D [mm]	K [mm]
350	16	520	470	429	28	16	300	16	460	410	370	28	12

Dati e dimensioni riferiti a gruppi con motori normalizzati in classe di efficienza IE2. Altri motori a richiesta. • Data and dimensions for groups with IEC normalized motors in class of efficiency IE2. Different motors to request. • Datos y dimensiones para grupos con motores en la clase de eficiencia IE2. Motores diferentes bajo pedido. • Données et dimensions pour groupes avec classe de rendement IE2. Pour moteurs différents demander. • Die Angaben beziehen sich auf die Pumpen mit den normalisierten Motoren IE2. Andere Motoren auf Anfrage • Данные и размеры относятся к агрегатам в комплекте с унифицированным двигателем класса IE2. Другие типы двигателей по запросу.

Dati non impegnativi • The data are not binding • Datos non vinculantes • Données pas contraignantes • Unverbindliche Angaben • Данные могут быть изменены

Dimensioni pompa ad asse nudo pag. 67 • Bareshaft pump dimension pag. 67 • Dimensiones bomba a eje libre pag. 67 • Dimension de pompe à la page 67 • Abmessungen der Pumpe auf freier Welle, Seite 67 • Размеры насоса без двигателя, стр. 67

## CARATTERISTICHE IDRAULICHE

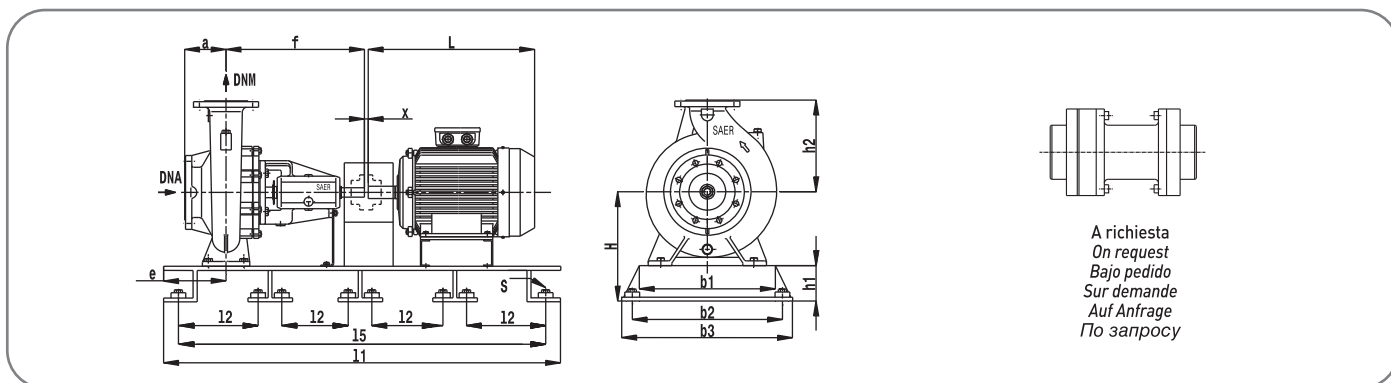
1450 1/min

HYDRAULIC FEATURES • CARACTERISTICAS HIDRAULICAS • CARACTERISTIQUES HYDRAULIQUES  
HYDRAULISCHE EIGENSCHAFTEN • ГИДРАВЛИЧЕСКИЕ ХАРАКТЕРИСТИКИ

Tipo Type	P <sub>2</sub>		In (A)	Is/In	Q	U.S.g.p.m.																		
	kW	HP	400V			0	2200	2640	3522	4402	5283	6164	7045	7705	7925	8145	8806							
NCBKZ4P 300-500D	250	340	426,4	7,9	H (m)	0	500	600	800	1000	1200	1400	1600	1750	1800	1850	2000							
NCBKZ4P 300-500C	280	380	432,0	6,8		72,5	69	68	65,5	62	57	51	44	34,5										
NCBKZ4P 300-500B	315	430	531,2	7,8		75,5	72	71	68,5	65	61	55	48	40										
NCBKZ4P 300-500A	355	480	621,0	6,8		83	79	78	75,5	72	68	63	56,5	52,5	48,5	45,5								
						90	85,5	84,5	82	78,5	74,5	69	63	57	55	52,5	44							

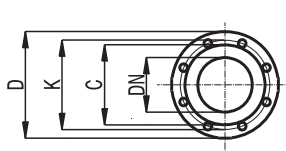
Curve di prestazione pag. 69 • Performances Curves pag. 69 • Curvas de rendimiento pag. 69 • Courbes de performances pag. 69 • Leistungskurven pag. 69 • Кривые гидравлических характеристик, стр. 69

## DIMENSIONI E PESI • DIMENSIONS AND WEIGHT • DIMENSIONES Y PESOS • DIMENSIONS ET POIDS • ABMESSUNGEN UND GEWICHTE • РАЗМЕРЫ И ВЕС



Tipo Type	P <sub>2</sub>		MEC	a	f	H	h1	h2	b3	b2	b1	S	e	l1	l2	l5	x	L	I	II	III	kg
	kW	HP		[mm]	[mm]	[mm]	[mm]	[mm]	[mm]	[mm]	[mm]	[mm]	[mm]	[mm]	[mm]	[mm]	[mm]	[mm]	[mm]	[mm]	[mm]	
NCBKZ4P 300-500D	250	340	355M	300	720	670	220	670	990	910	820	M20	270	2600	595	2530	4	1840	29	95	0	2688
NCBKZ4P 300-500C	280	380	355L	300	720	670	220	670	990	910	820	M20	270	2600	595	2530	4	1840	29	95	0	2858
NCBKZ4P 300-500B	315	430	355L	300	720	670	220	670	990	910	820	M20	270	2600	595	2530	4	1840	29	95	0	2858
NCBKZ4P 300-500A	355	480	355X	300	720	670	220	670	990	910	820	M20	270	2600	595	2530	4	1840	29	95	0	2898

I. Tipo basamento • Base type • Base tipo • Type de socle • Typ der Grundplatte • Тип рамы - II. Spessore per motore • Thickness for motor • Espesor para motor • Épaisseur pour le moteur • Dicke fuer den Motor • Толщина для двигателя - III. Spessore per pompa • Thickness for pump • Espesor para bomba • Dicke fuer die Pumpe • Толщина для насоса



DNA		FORI - HOLES		DNM		FORI - HOLES							
DN	PN	D [mm]	K [mm]	C [mm]	∅ [mm]	n°	DN	PN	D [mm]	K [mm]	C [mm]	∅ [mm]	n°
350	16	520	470	429	28	16	300	16	460	410	370	28	12

Data e dimensioni riferiti a gruppi con motori normalizzati in classe di efficienza IE2. Altri motori a richiesta. • Data and dimensions for groups with IEC normalized motors in class of efficiency IE2. Different motors to request. • Datos y dimensiones para grupos con motores en la clase de eficiencia IE2. Motores diferentes bajo pedido. • Données et dimensions pour groupes avec classe de rendement IE2. Pour moteurs différents demander. • Die Angaben beziehen sich auf die Pumpen mit den normalisierten Motoren IE2. Andere Motoren auf Anfrage • Данные и размеры относятся к агрегатам в комплекте с унифицированным двигателем класса IE2. Другие типы двигателей по запросу.

Data non impegnativi • The data are not binding • Datos non vinculantes • Données pas contraignantes • Unverbindliche Angaben • Данные могут быть изменены

Dimensioni pompa ad asse nudo pag. 67 • Vareshaft pump dimension pag. 67 • Dimensiones bomba a eje libre pag. 67 • Dimension de pompe à la page 67 • Abmessungen der Pumpe auf freier Welle, Seite 67 • Размеры насоса без двигателя, стр. 67